

3. Mecanismos de transformación del movimiento

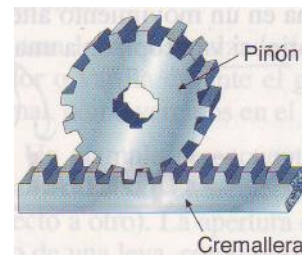
Los mecanismos que hemos considerado hasta ahora no modifican el tipo de movimiento; es decir, “transforman” movimientos rectilíneos en movimientos rectilíneos, o movimientos de rotación en otros movimientos de rotación.

Sin embargo, en los mecanismos que vamos a describir en este apartado el movimiento de entrada es diferente al movimiento de salida.

A. Mecanismos que transforman movimientos de rotación en movimientos rectilíneos.

I. Piñón-cremallera

Este sistema transforma el movimiento circular en rectilíneo por medio de dos elementos dentados: Un piñón que gira sobre su propio eje y una barra dentada denominada cremallera. Los dientes pueden ser rectos o helicoidales. Tiene diferentes aplicaciones:



- Taladradora de columna: El conjunto piñón-cremallera lo componen la manivela de mando, que lleva en un extremo un piñón, y el eje portabrocas, que lleva tallada la cremallera. Al girar la manivela, el eje portabrocas avanza en sentido rectilíneo.

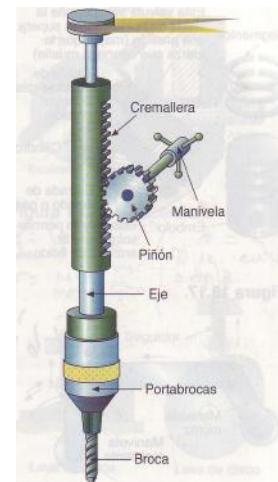


Figura 13.14. Piñón-cremallera de una taladradora de columna.



Figura 13.15. Caja de dirección de un automóvil (esquema).

Caja de dirección de un automóvil: El piñón está solidario a la barra de dirección y al volante, y los extremos de la cremallera se encargan de orientar las ruedas.

La cremallera puede considerarse como una rueda dentada de radio infinito, cuyo módulo debe coincidir con el del piñón.

II. Tornillo y tuerca

Este sistema sirve como elemento de unión entre dos o más piezas. Pero, además posee unas características que le permiten que se pueda utilizar para transmitir el movimiento. Se compone de una varilla roscada y una pieza con un agujero roscado. Al girar la varilla, permaneciendo fija la tuerca, hace que esta última se desplace en

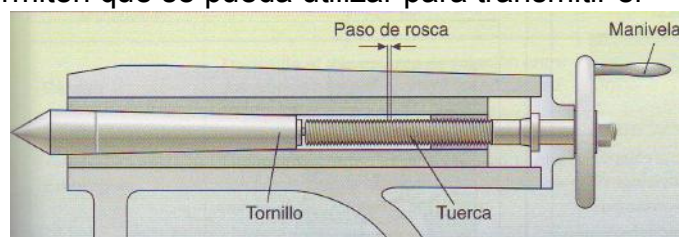


Fig. 13. Esquema del funcionamiento de la manivela con tornillo y tuerca.

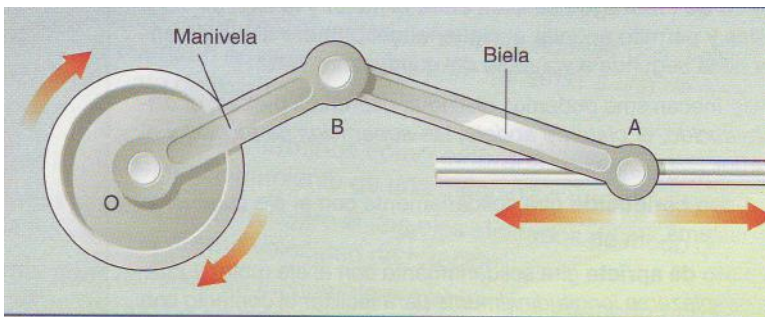
sentido longitudinal del eje, con lo que se consigue transformar un movimiento circular uniforme en otro lineal.

B. Mecanismos que transforman movimientos de rotación en movimientos alternativos.

I. Mecanismo biela-manivela

Este mecanismo consta de dos piezas básicas articuladas entre sí y de las que recibe el nombre: la manivela y la biela

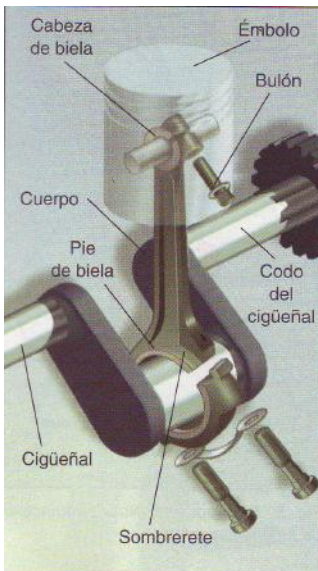
- La manivela OB es una pieza que gira alrededor de un punto O y describe un movimiento circular.
- La biela AB es una pieza rígida acoplada a la manivela en el punto B. este extremo, denominado cabeza de la biela, sigue el mismo movimiento circular que la manivela, mientras el otro extremo A, denominado pie de biela, describe un movimiento alternativo o de vaivén. Las bielas constan de tres partes



Habitualmente, la manivela actúa como elemento motriz y la biela, como elemento conducido. De este modo podemos transformar movimientos circulares en movimientos alternativos.

Fig. 6. Esquema del funcionamiento del mecanismo biela-manivela.

Cigüeñal y biela



El cigüeñal es un elemento que, junto a la biela, transforma el movimiento circular en alternativo o viceversa. Consiste en un árbol acodado (a) con unos muñones (m) y unas muñequillas (n) donde se colocan las bielas. Sobre cada una de las muñequillas se inserta la cabeza de una de las bielas por medio de una pieza llamada sombrerete.

En este caso, la biela actúa como elemento motriz y el cigüeñal como elemento conducido. El otro extremo de la biela, denominado pie de biela, está unido al llamado émbolo, que realiza un movimiento alternativo. El émbolo y el pie de la biela están unidos por una pieza denominada bulón.

denominada bulón.

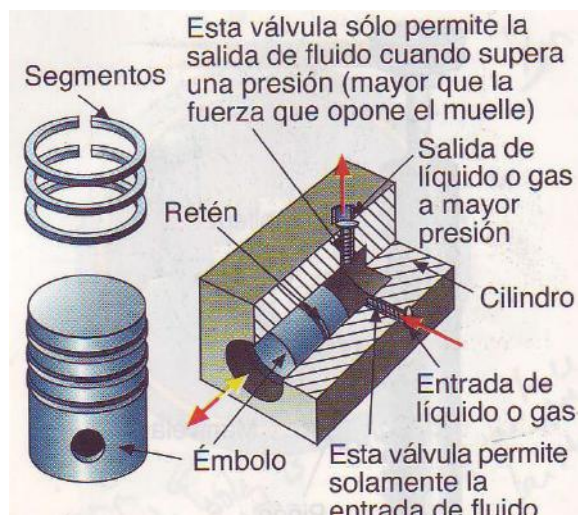


Fig. 7. Esquema del funcionamiento del mecanismo biela-cigüeñal en un motor de combustión.

Émbolo

El émbolo o pistón es un elemento móvil de forma cilíndrica que se desplaza en el interior de un cilindro.

El conjunto émbolo-biela-cigüeñal son básicos en los motores de combustión interna y en otras máquinas.

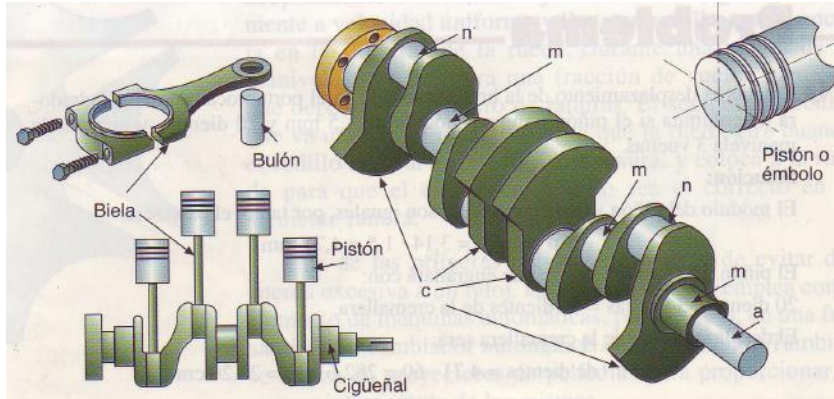


Figura 13.19. Cigüeñal y su forma de trabajo en un motor de combustión interna.

II. Leva y excéntrica

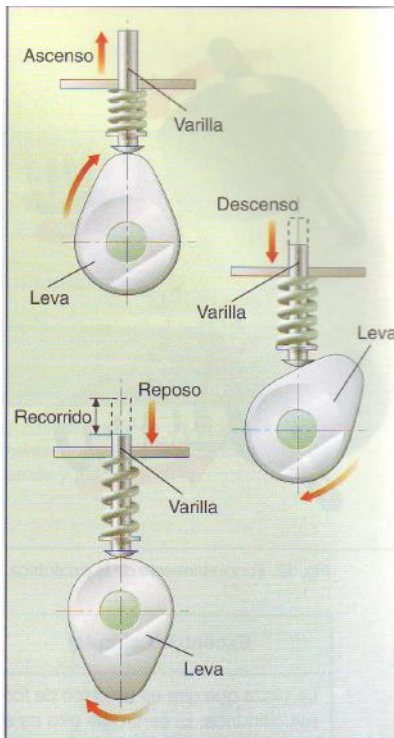


Fig. 11. Esquema del funcionamiento de la leva.

en contacto con la excéntrica, el movimiento circular de ésta se convierte en movimiento alternativo del vástago. La excéntrica más sencilla que se puede encontrar tiene forma de disco circular.

La **leva** es un disco de forma irregular sobre el que se apoya un elemento móvil denominado varilla, seguidor o vástago. Ambos elementos deben estar permanentemente en contacto.

Cuando el disco gira, su movimiento circular se transforma en movimiento alternativo de la varilla, el que se intercalan períodos de reposo. La diferencia entre el punto más alto del recorrido del vástago y el más bajo recibe el nombre de carrera de la leva. El perfil del disco determina el tipo de movimiento de la leva.

La **excéntrica** consiste básicamente en una pieza de forma geométrica diversa en la que el eje de giro no coincide con su eje geométrico. La distancia entre ambos ejes se denomina excentricidad.

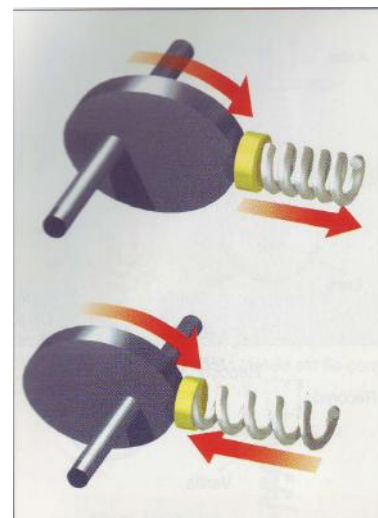


Fig. 12. Funcionamiento de la excéntrica.