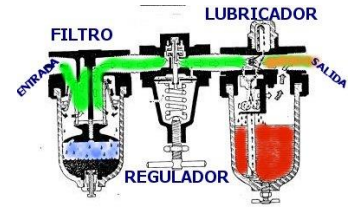


## EJERCICIOS DE NEUMÁTICA

### 1. Unidad de Mantenimiento

- Donde se suele colocar
- Funcionamiento



### 2. Contesta las siguientes cuestiones

a) Nombre de la válvula:

---

b) Dónde se suele colocar:

---

c) Funcionamiento:

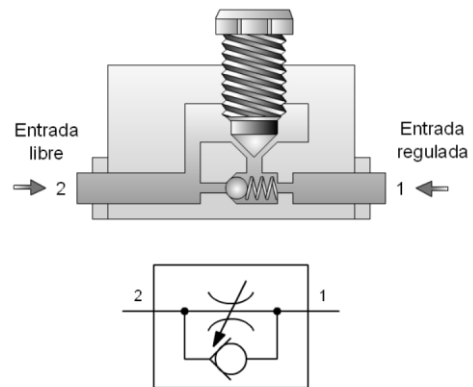
---

---

---

---

---



### 3. Compresores de émbolo: Coloca los nombres y explica su funcionamiento

- Compresor
- Motor eléctrico
- Depósito
- Válvula de seguridad
- Interruptor de presión
- Filtro de aire
- Manómetro
- Llave paso de aire

