

1. Calcula el valor de las siguientes resistencias a partir de su código de colores:

a)

Marrón Violeta Azul Oro



b)

Verde Azul Negro Oro



c)

Negro Azul Amarillo Plata



d)

Rojo Amarillo Naranja Plata



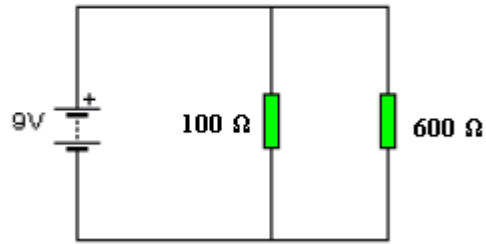
e)

Amarillo Amarillo Naranja Plata

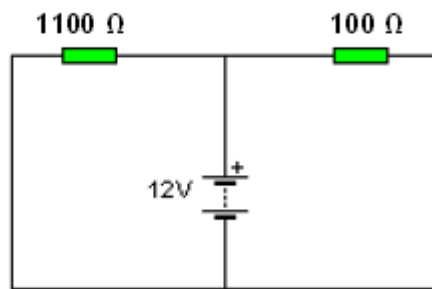


2. Calcula la resistencia equivalente de los siguientes circuitos:

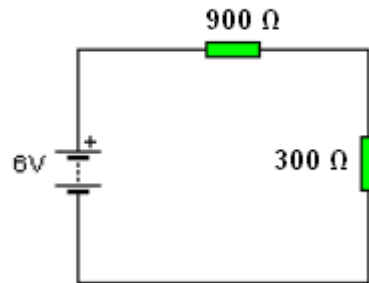
a)



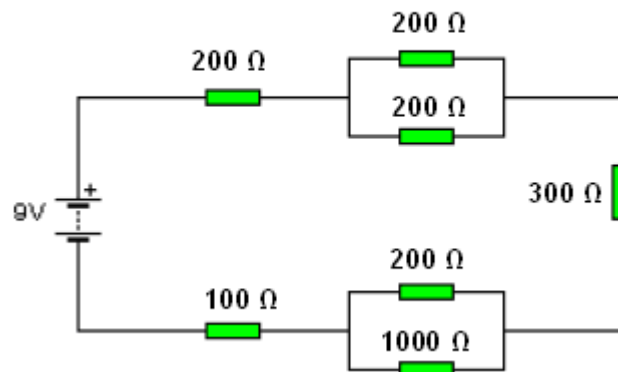
b)



c)

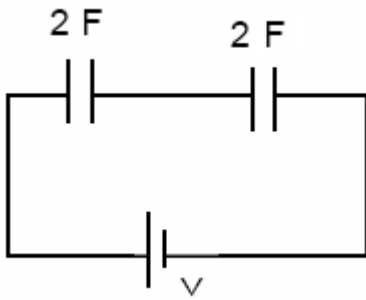


d)

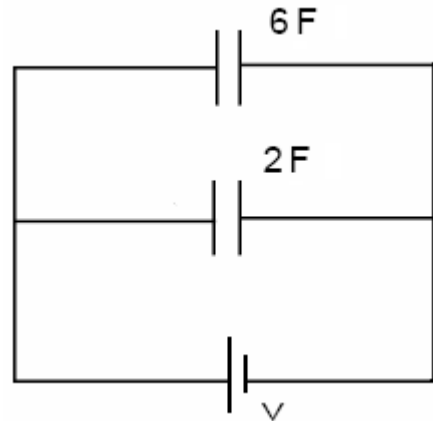


3. Calcula el valor de la capacidad de un condensador cuyas placas tienen una carga 20 C cuando se le somete a una diferencia de potencial de 100 V.
4. Calcula la carga de un condensador cuya capacidad es de 2 Faradios, estando sometido a una tensión de 60v.
5. A que voltaje habrá que someter un condensador de 3 Faradios para que la carga entre sus placas sea de 150 C.
6. Calcula la capacidad equivalente de los siguientes circuitos.

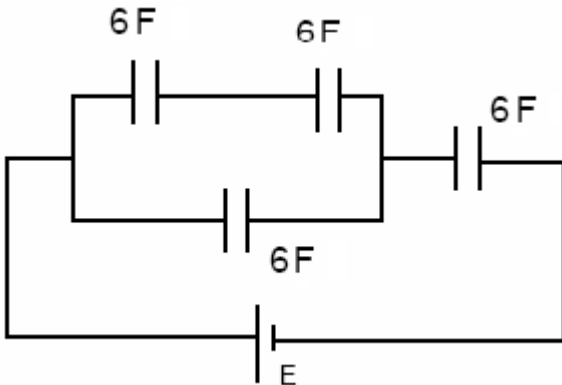
a)



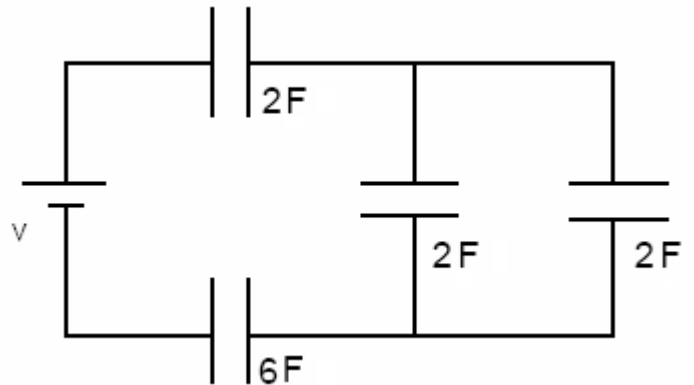
b)



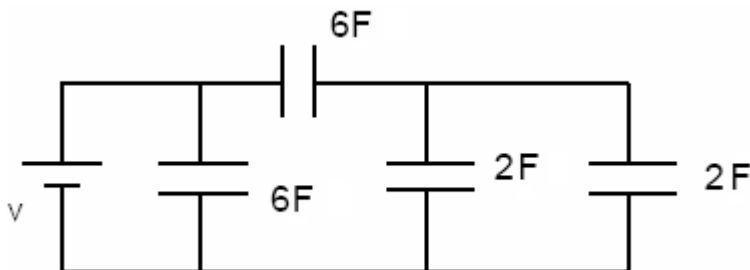
c)



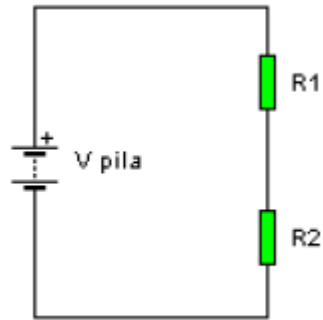
d)



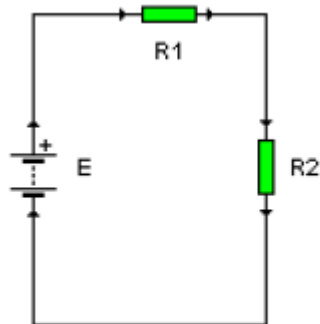
e)



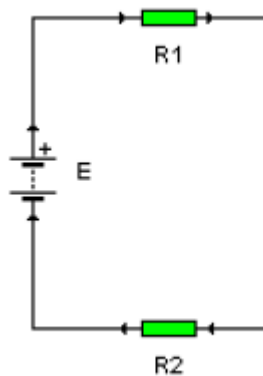
7. Calcula en el siguiente circuito: la tensión aportada por la pila (V_{pila}) y las caídas de tensión en R_1 y R_2 (V_{R1} y V_{R2}). Datos: $R_1=16 \Omega$; $R_2=8 \Omega$; $I=0,5 \text{ A}$.



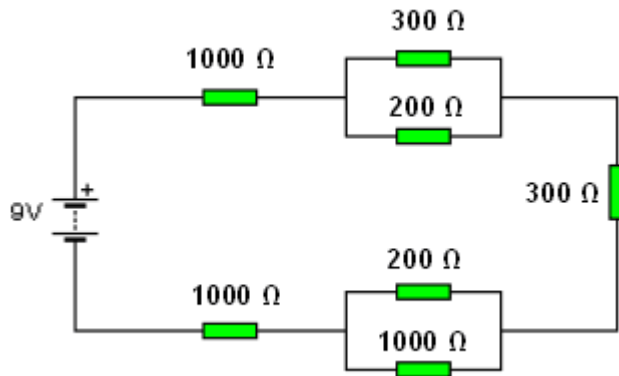
8. Calcula el valor de la resistencia R_2 , sabiendo que: $E=24 \text{ V}$; $I=0,18 \text{ A}$; $R_1=100 \Omega$.



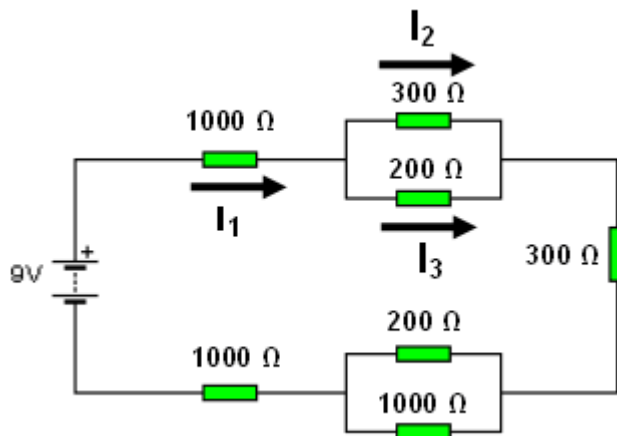
9. Calcula el valor de las resistencias del circuito siguiente. Datos: $E=1,5 \text{ V}$; $V_{R1}=0,5 \text{ V}$; $I=0,25 \text{ A}$.



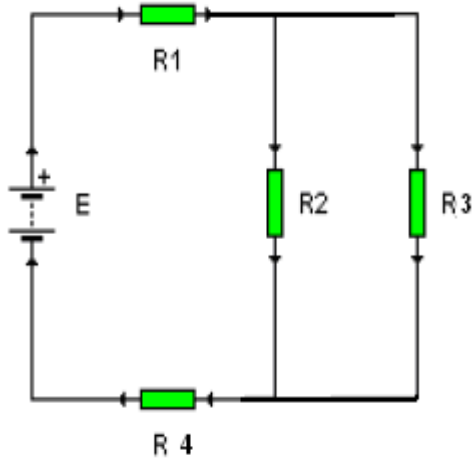
10. En el circuito de la figura, calcula la resistencia equivalente y la intensidad total que la recorre:



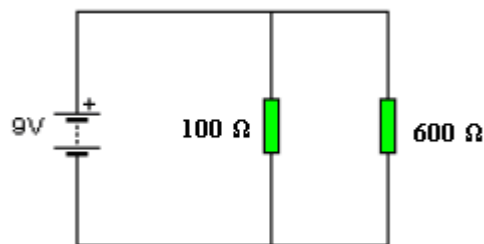
11. En el circuito de la figura, calcula el valor de I_1 , I_2 e I_3 . Calcula la potencia disipada por las resistencias de 300 Ω.



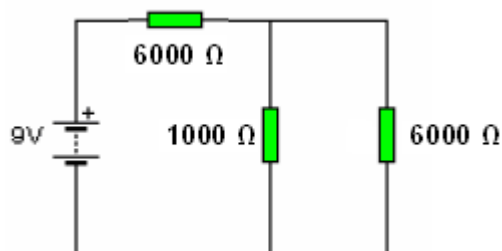
12. Calcula el valor de las intensidades que recorren a R2 y R3, la potencia disipada por R1 y la caída de tensión en R4. Datos: E=15 V; R1=1000 Ω; R2=2000 Ω; R3=3000 Ω; R4=4000 Ω;



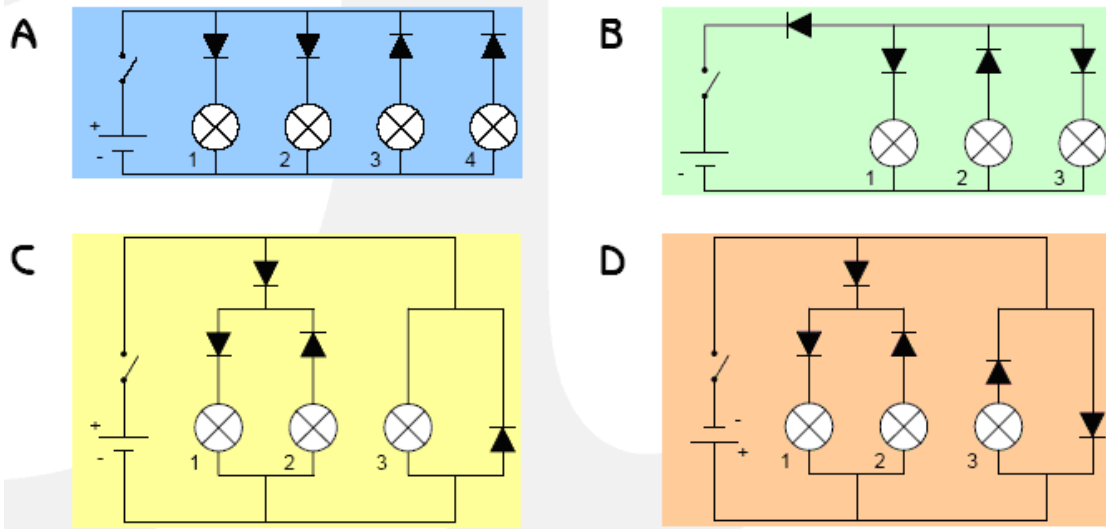
13. Calcula el valor de la intensidad total y la potencia total disipada por del circuito de la figura.



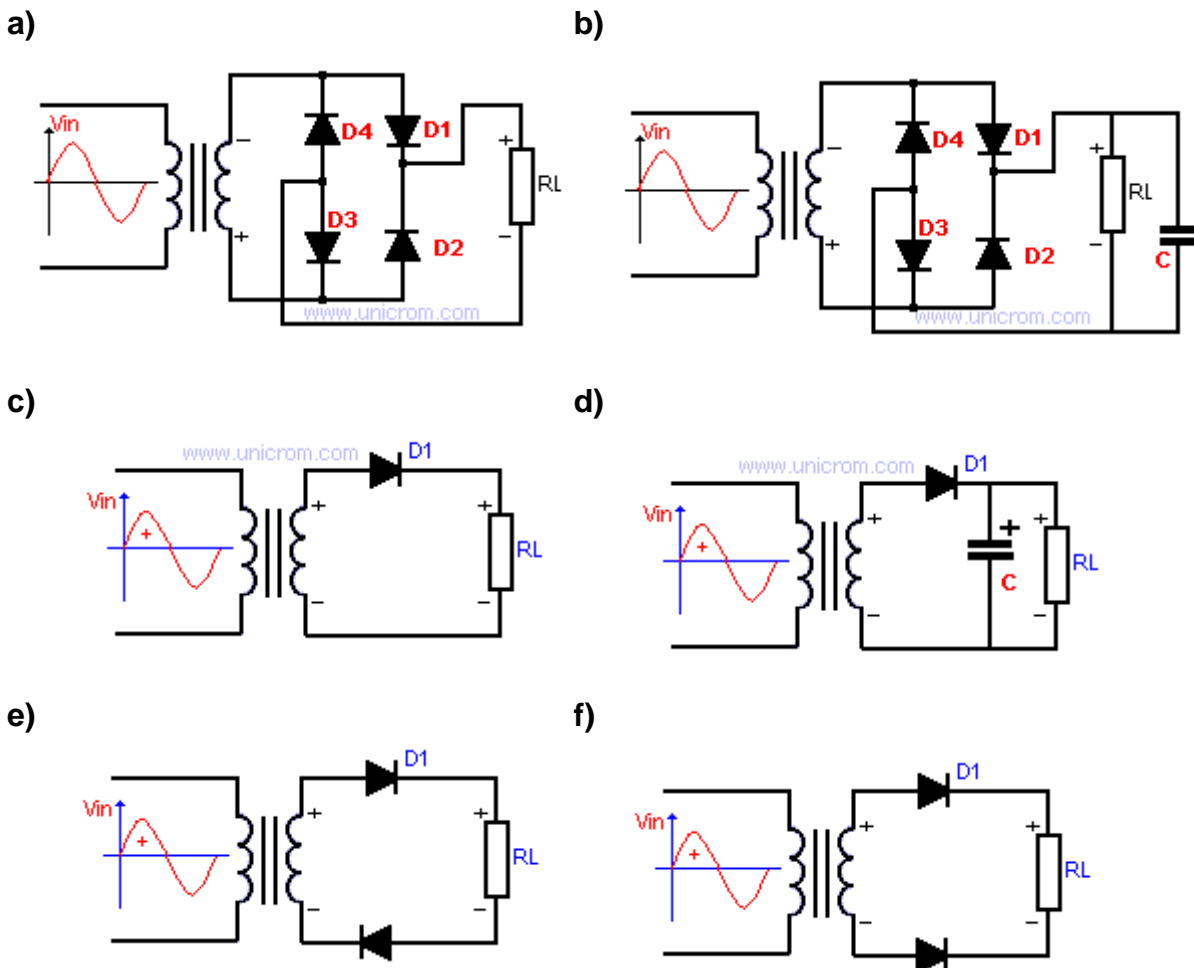
14. Calcula el valor de la intensidad total y la potencia disipada por cada una de las resistencias del circuito de la figura.



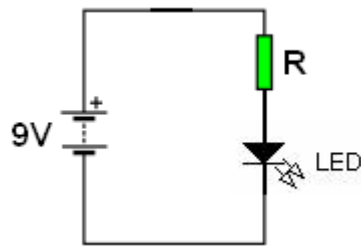
15. Determina que lámparas se encenderán al conectar el interruptor:



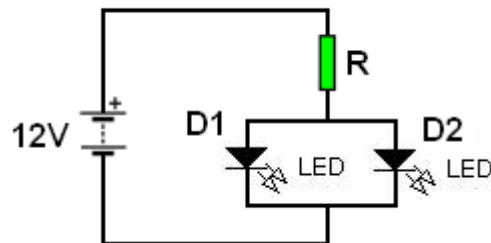
16. Dados los siguientes puentes de diodos y la señal de entrada a estos, determina la forma de la señal de salida:



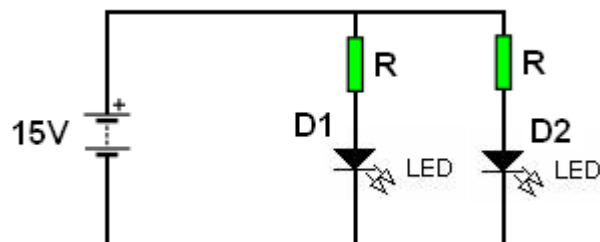
17. El diodo LED del circuito soporta una corriente máxima de 0,001 A. Determina el valor de R para que el diodo no se queme.



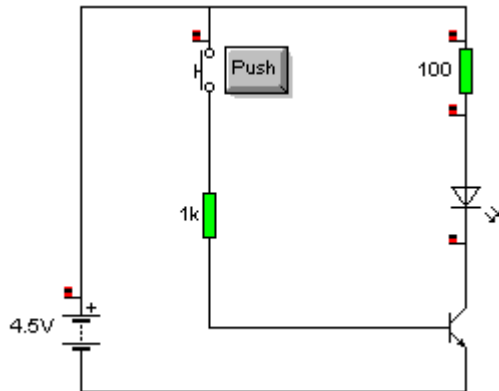
18. El diodo D_1 soporta una corriente máxima de 0,001 A y el diodo D_2 soporta una corriente máxima de 0.02 A. Calcula el valor de R para que ambos diodos funcionen correctamente.



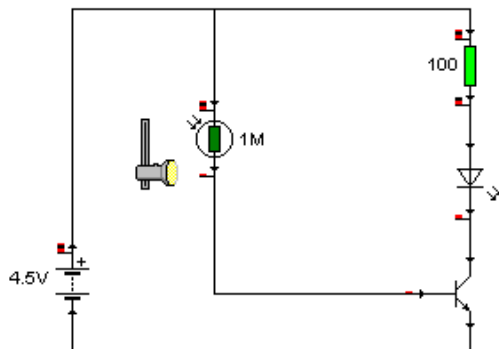
19. Los diodos LED's de la figura soportan una corriente máxima de 0.003 A. Determina el valor de R_1 y R_2 para que ambos diodos no se quemen.



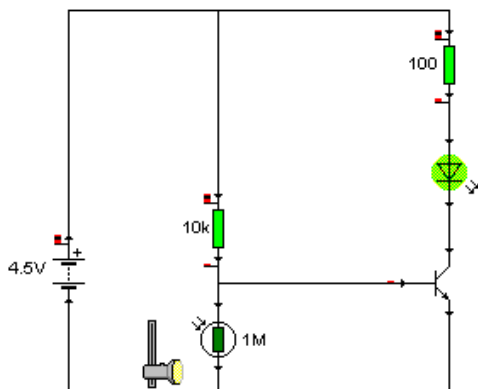
20. Indica que ocurre en el circuito si pulsamos el interruptor y que ocurre si dejamos de pulsarlo:



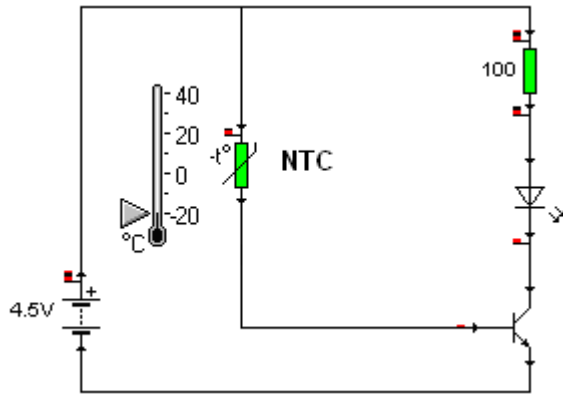
21. Explica el funcionamiento del siguiente circuito:



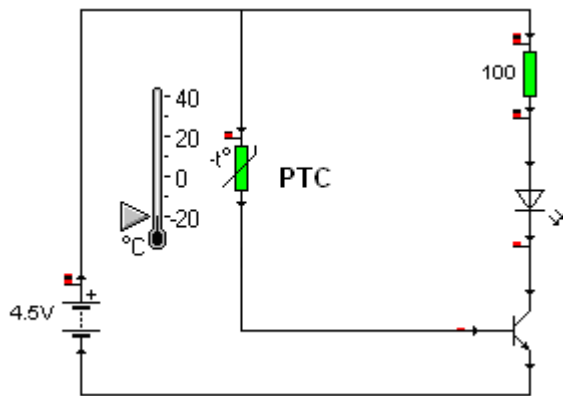
22. Explica el funcionamiento del siguiente circuito:



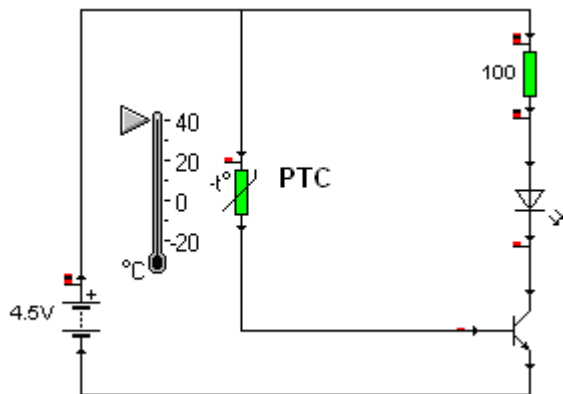
23. Explica el funcionamiento del siguiente circuito:



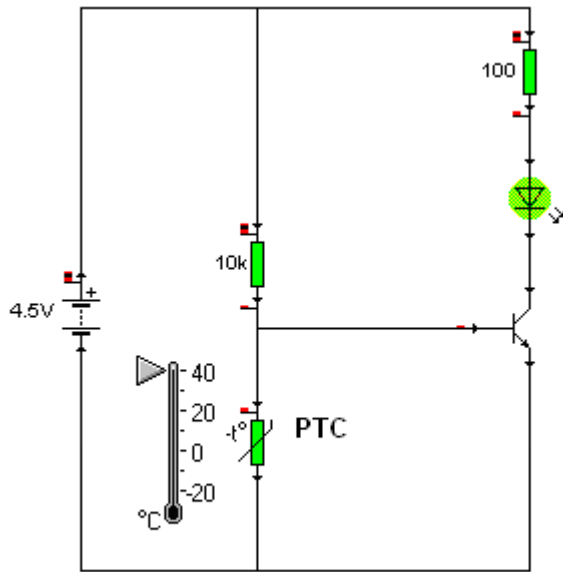
24. Explica el funcionamiento del siguiente circuito:



25. Explica el funcionamiento del siguiente circuito:



26. Explica el funcionamiento del siguiente circuito:



27. Explica el funcionamiento del siguiente circuito:

